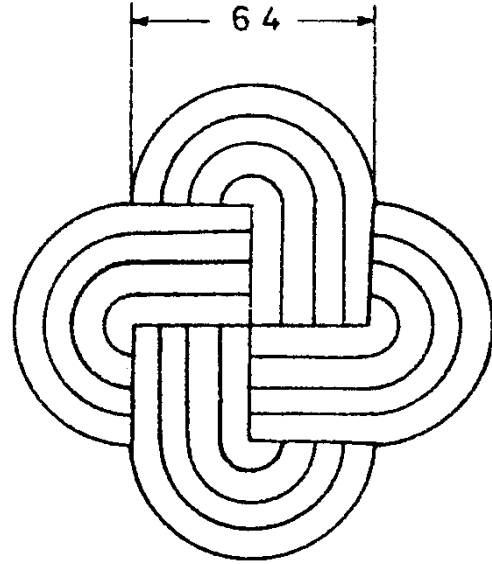
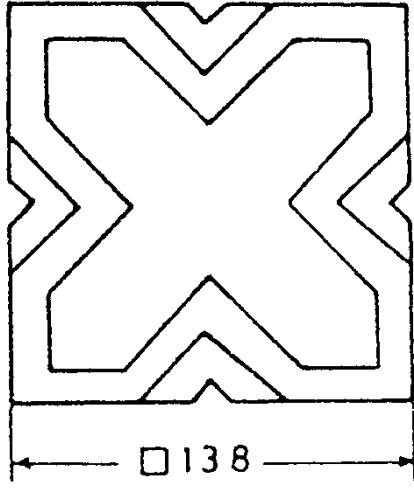


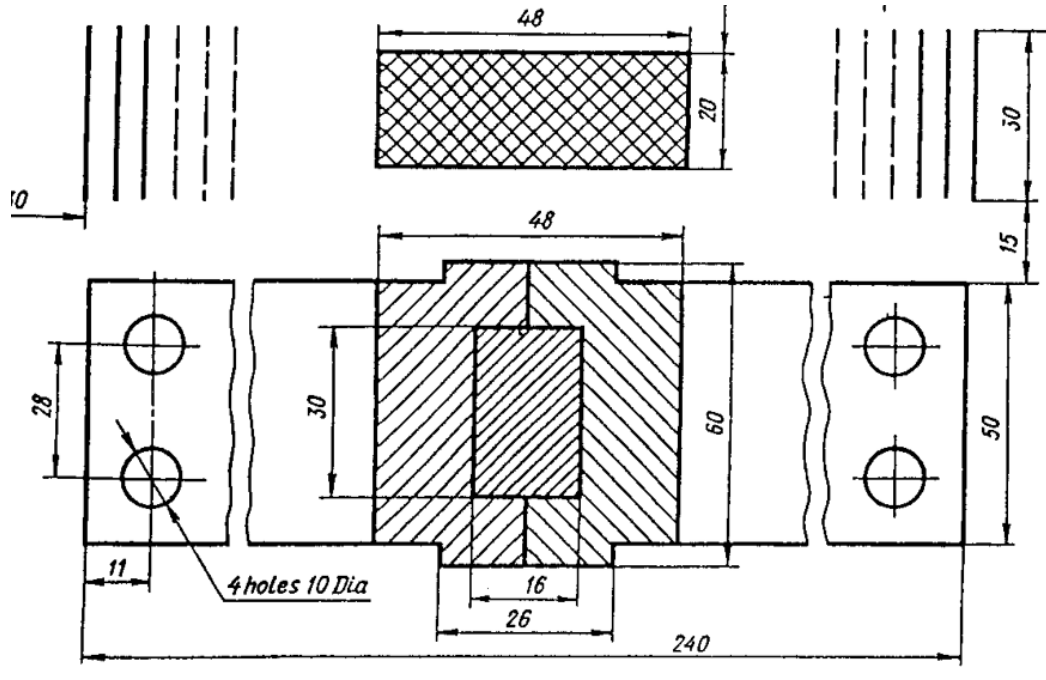
مقرر: الرسم الهندسي باستخدام الكمبيوتر

البريد الالكتروني: ibrahim.abdeldaiam@aun.edu.eg

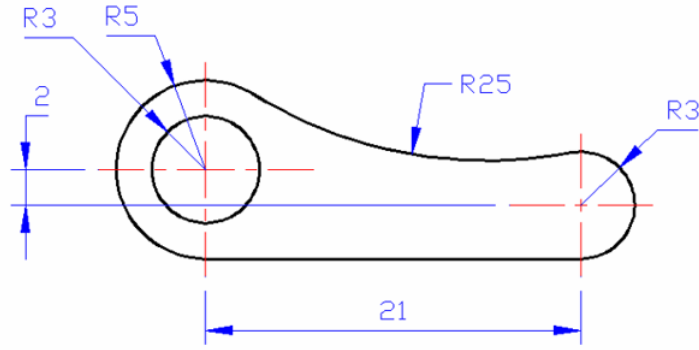
السؤال الأول: (عشرون درجة)
الشكل التالي يوضح رسم هندسي لعدد من الأشكال الهندسية
والمطلوب إعادة رسم الأشكال



السؤال الثاني: (عشرون درجة)
الشكل التالي تدرب على رسم الأنواع المختلفة للخطوط الهندسية والمطلوب إعادة رسم الشكل

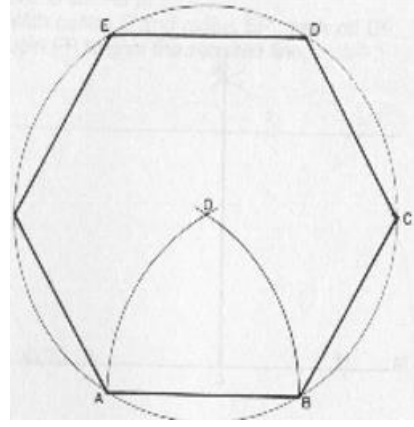
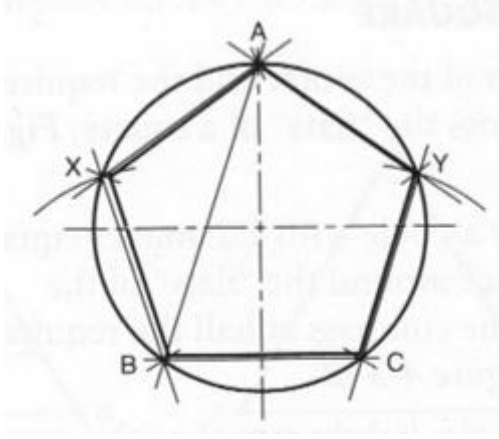


السؤال الثالث: (عشرون درجة)
الشكل التالي تدرييب على رسم عمليات التماس والمطلوب إعادة رسم الشكل



السؤال الرابع: (عشرون درجة) (عشرون درجة)

1. مطلوب رسم شكل سداسي منتظم طول ضلعه 40 مم باستخدام الطريقة الموضحة بالرسم المرفق
2. مطلوب رسم خماسي منتظم في دائرة نصف قطرها 40 مم باستخدام الطريقة الموضحة بالرسم المرفق



السؤال الخامس: (عشرون درجة)

الشكل التالي تدريب على رسم الدوائر والخطوط الرأسية بالأنماط المختلفة للخطوط الهندسية والمطلوب إعادة رسم الشكل

